



英国 BRAUER 钩形夹钳

Toggle Hook Clamps

Brauer 钩形夹钳的特点:

Brauer 钩形夹钳在操作时能把两个部件拉紧, 适用于铰接锁紧关闭门, 封盖及模具等。

钩形夹钳的优势是, 操作时, 从顶面看夹钳, 钩销及门托须在一条直线上, 无需再侧面观察-不管钩销在什么角度, 夹钳会在偏心位置锁紧。

钩销可以直接插入插销或插在某一需要被锁紧的零件上, 或插在自身的门托上。

所有的钩形夹钳手柄都装配有把套, 使用舒适。

规格说明:

主体部件为镀锌钝化钢, 钩销材质为高强度合金钢。

安装:

钩形夹钳夹持力很高, 不应过度调节, 否则可能会造成损坏。

从顶面看, 夹钳及门托须在一条直线上。

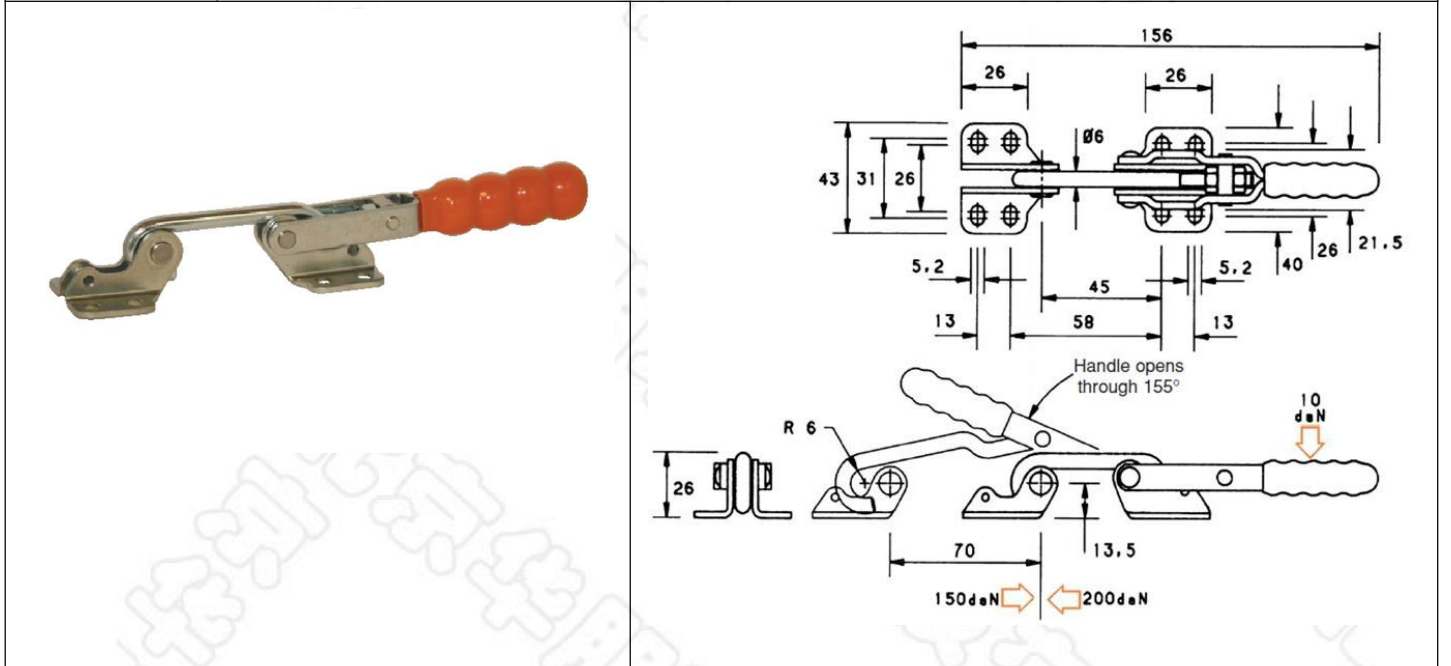
BRAUER 组立式夹钳结构种类及型号:

1.钩形夹钳	LH200, LH400, LH700
2.不锈钢钩形夹钳	LH200SS, LH400SS, LH700SS

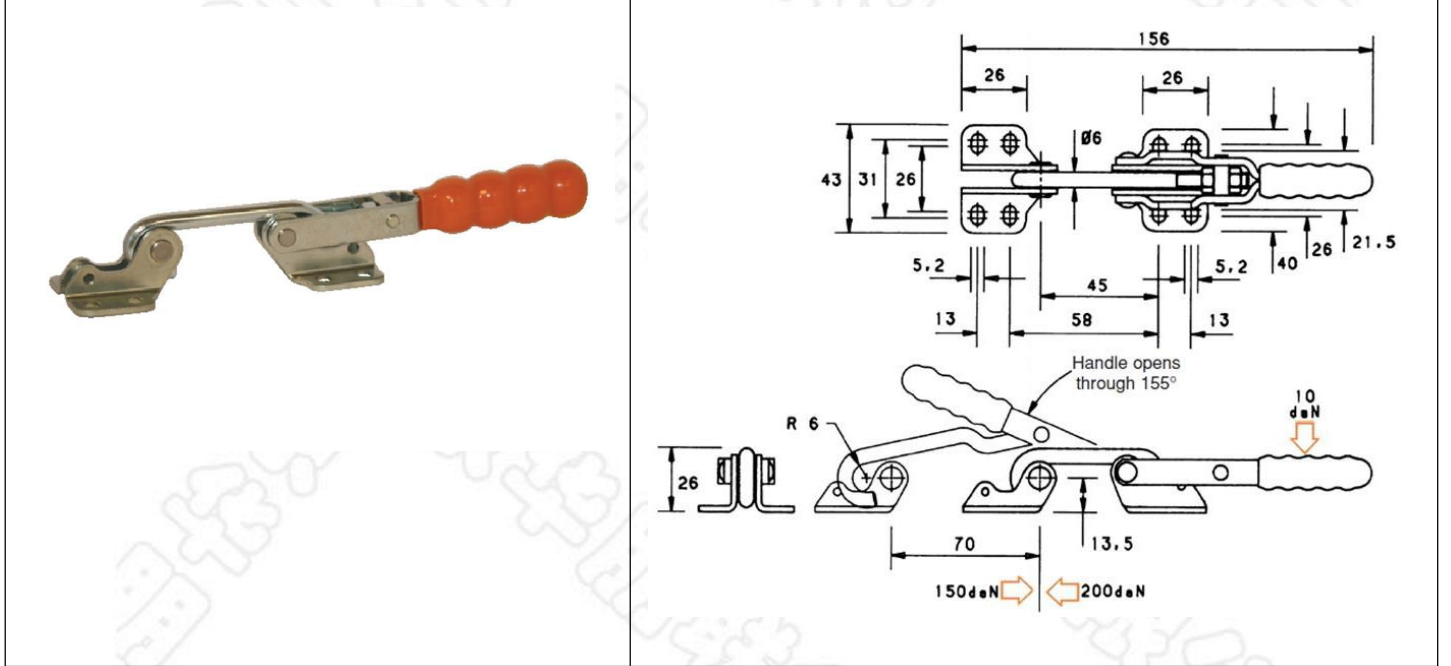
BRAUER 钩形夹钳具体尺寸及参数如下:



型号	LH200
夹持力	200daN (2000N)
重量	0.10Kg
配套	如图所示的吊托

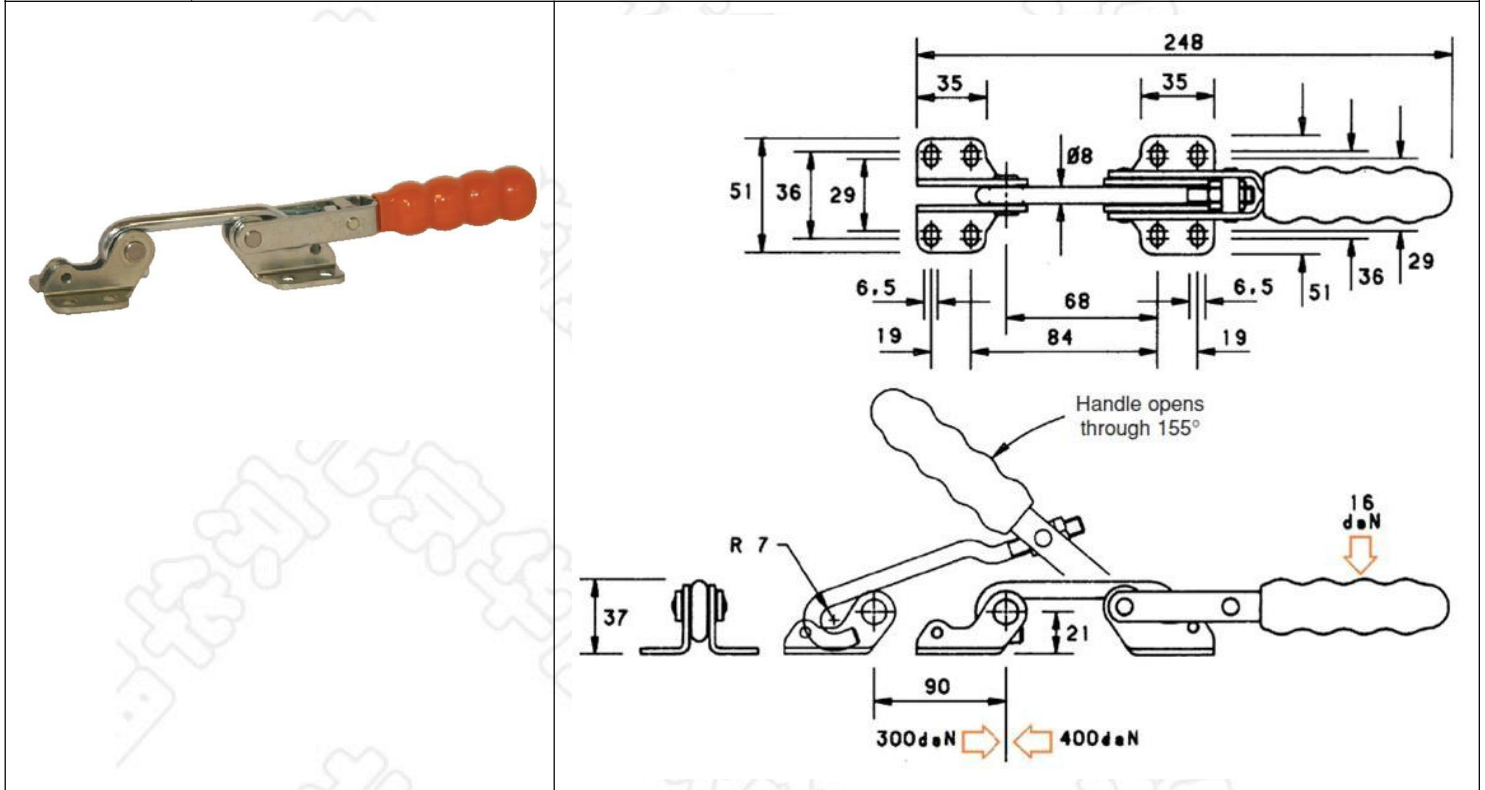


型号	LH200SS
夹持力	200daN (2000N)
重量	0.10Kg
配套	如图所示的吊托

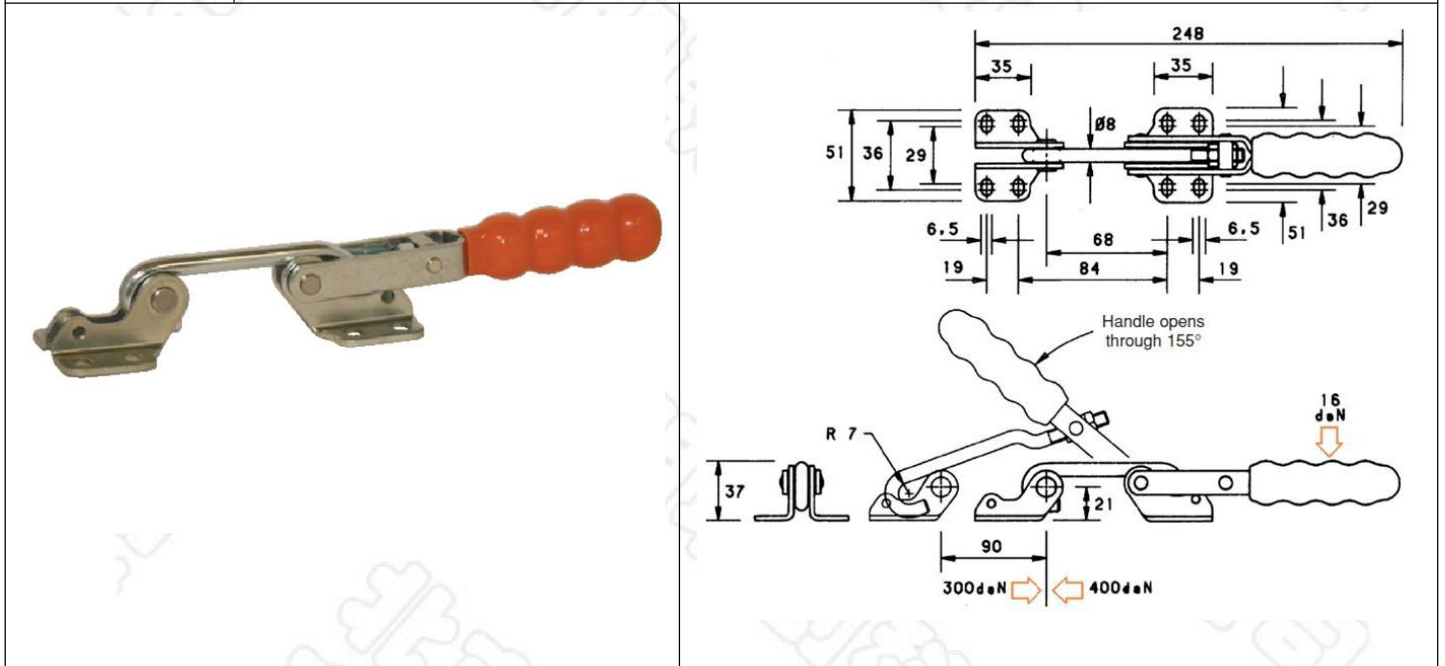




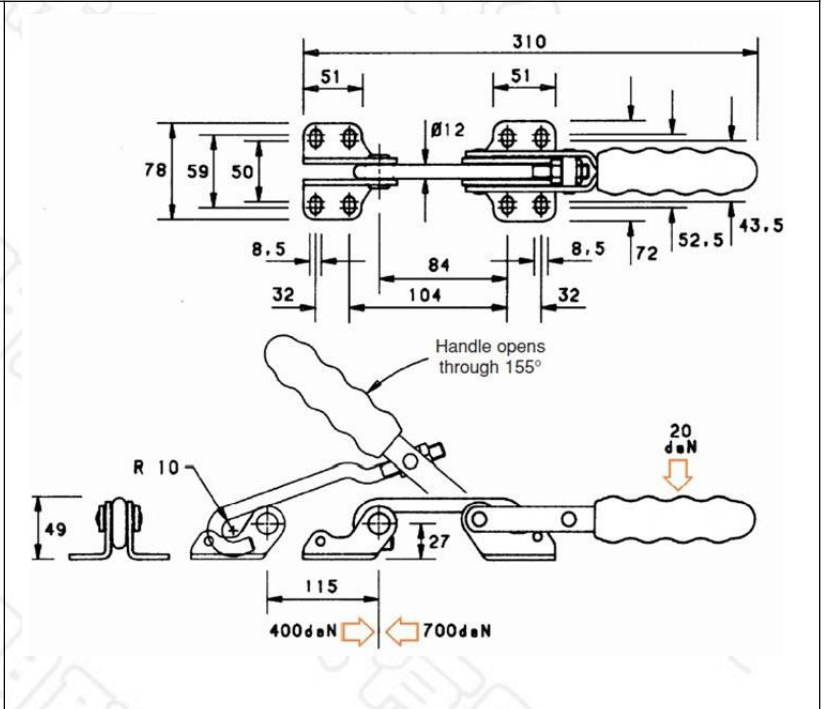
型号	LH400
夹持力	400daN (4000N)
重量	0.35Kg
配套	如图所示的吊托



型号	LH400SS
夹持力	200daN (2000N)
重量	0.35Kg
配套	如图所示的吊托



型号	LH700
夹持力	700daN (7000N)
重量	1.00Kg
配套	如图所示的门托



型号	LH700SS
夹持力	700daN (7000N)
类型	水平锁紧型
重量	1.00Kg
配套	如图所示的门托

